

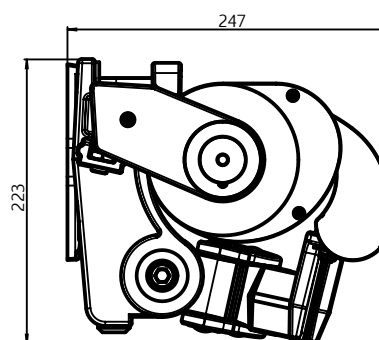
TERRASSMARKISER KASSETT

TX8100

Är en markis som har en semikassett som skyddar väven mot smuts och väta i infällt läge medan armarna sitter undertill. Markisen har en robust konstruktion som förses med en kappas i fronten om man önskar det. TX8100 kan tillverkas med en frontrullgardin.

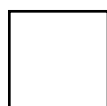
KONSTRUKTION

Denna kassett är i lackerad aluminium förutom valsörret som är i stål. Kassetten är C-formad med frontprofil, armfäste och gavlar som följer denna form. Kassetten skyddar väven från smuts och väta i infällt läge. TX8100 är även försedd med borstlistor som försvårar smuts att tränga in i kassetten och förlänger markisens livslängd. Armarna är tillverkade i aluminium och försedda med dubbla rostfria wires i knälederna. Detta ger mycket god dukspänning vilket är en viktig del av markisens konstruktion.



MANÖVRERING

Regleras med utvändigt vev eller motor. Vid val av motor kan den kompletteras med automatiska styrningar, t. ex fjärrkontroll eller sol- och vindautomatik.



VIT
RAL 9010



SILVER
RAL 9006



ANTRACIT
C36

Kan fås i valfri RAL färg som tillval.

TILLVAL

Denna modell kan man förse med en frontrullgardin i framkant. Med en frontrullgardin som är max 120 cm i framkant ökar det möjligheten att stänga ute ljuset och hålla värmen kvar under markisen på kvällen. Rullgardinen regleras med vev oberoende av markisen och är dold i frontprofilen när den inte används. Vill man behålla sin utsikt väljer man med fördel en genomskinlig screenväv på frontrullgardinen.

Maxbredd 600 cm

Maxutfall 350 cm

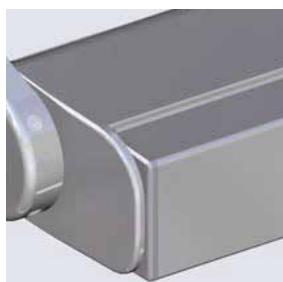
TX8200

Denna markis är en kompakt kassetmarkis med en bygghöjd på endast 15,4 cm. Lämpar sig för montering i trånga utrymme. Denna lilla helkassett som kapslar in både väv och armar ger ett stilrent intryck och smälter in i de flesta fasader. Med en helkassett är alltid både väven och konstruktionen skyddad från väta och smuts i infällt läge.

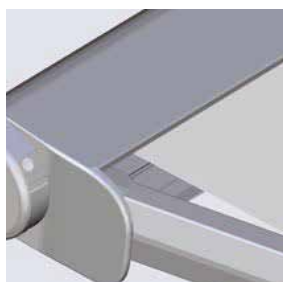


KONSTRUKTION

Denna kassett är i lackerad aluminium förutom valsröret som är i stål. Hela kassetten i infällt läge är U-formad och kapslar även in armarna i denna form. Frontprofilen finns i en fyrkantig eller rundad form. Sidorna på markisen är försedda med färgmatchade gavlar. Armarna är tillverkade i aluminium och försedda med dubbla rostfria wires i knälederna. Detta ger mycket god dukspänning vilket är en viktig del av markisens konstruktion. I ovankant av profilen finns en borstlist som tar bort löst smuts innan markisen rullas in och minskar risken att smuts tränger in i kassetten.



TX8200 med rak front



TX8200 med rundad front



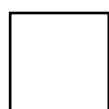
TX8200 med rundad front

MANÖVRERING

Regleras med utvändigt vev eller motor. Vid val av motor kan den kompletteras med automatiska styrningar, t. ex fjärrkontroll eller sol- och vindautomatik.

Maxbredd 500cm vid utfall 300cm

Maxbredd 550cm vid utfall 250cm



VIT
RAL 9010

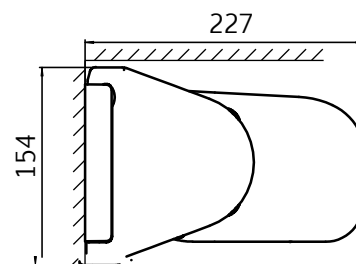


SILVER
RAL 9006



ANTRACIT
C36

Kan fås i valfri RAL färg som tillval.

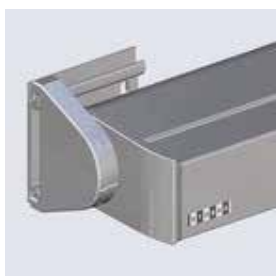


TX8300

Tillhör de markiser som kallas helkassett vilket innebär att både väv och armar är inkapslade i kassetten. Detta skyddar inte bara hela konstruktionen och väven utan ger även ett snyggt och stilrent intryck när den sitter på fasaden. Denna markis lämpar sig för lite större terrasser och uteplatser. TX8300 går även att montera på lutande underlag. Som tillval kan denna markis fås med frontrullgardin.

KONSTRUKTION

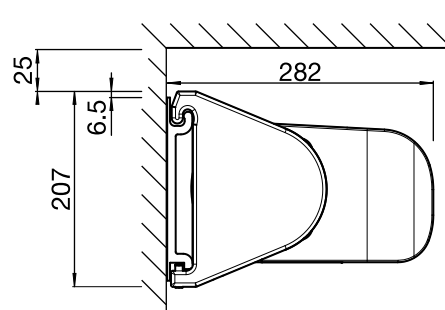
Denna kassett är i lackerad aluminium förutom valsörret som är i stål. Hela kassetten i infällt läge är U-formad och kapslar även in armarna i denna form. Frontprofilen i aluminium finns i en rundad modell eller fyrkantig. Båda försedda med färgmatchade gavlar. Armarna är av aluminium och har invändigt spända fjädrar med dubbla rostfria wires i knälederna. För god dukspänning och en hållbar markis är armarna en viktig del av konstruktionen. Det finns även en borstlist som tar bort lös smuts innan markisen rullas in och försvårar att smuts tränger in i kassetten.



TX8300 med rak front



TX8300 med rundad front



Maxbredd 600cm vid utfall 400cm

Maxbredd 650cm vid utfall 350cm

MANÖVRERING

Regleras med utvändigt vev eller motor. Maxbredd för vevreglage är 600 cm. Vid val av motor kan den kompletteras med automatiska styrningar, t. ex fjärrkontroll eller sol- och vindautomatik.



VIT
RAL 9010



SILVER
RAL 9006



ANTRACIT
C36

Kan fås i valfri RAL färg som tillval.

TILLVAL

Denna modell kan man förse med en frontrullgardin i framkant. Med en front-rullgardin som är max 120 cm i framkant ökar det möjligheten att stänga ute ljuset och hålla värmen kvar under markisen på kvällen. Denna regleras med vev oberoende av markisen och är dold i frontprofilen när den inte används. Vill man behålla sin utsikt väljer man med fördel väljer man en genomsiktig screenväv på frontrullgardinen.



TX8800

Denna modell har en helkassett som innebär att både väv och armar är inkaplade i kassetten. Detta skyddar inte bara hela konstruktionen och väven utan ger även ett snyggt och stilrent intryck när den sitter på fasaden. Som tillägg kan denna markis förses med en frontrullgardin i framkant.



KONSTRUKTION

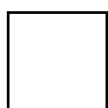
Denna kassett är tillverkad i lackerad aluminium förutom valsörret som är i stål. Kassetten är U-formad som bildar en helkassett och kapslar in både väv och konstruktion. Gavlarna på denna kassetten är också i aluminium. På den bakre kassettdelen sitter en borstlist upptill och nertill för att förhindra att smuts tränger in och hjälper till att ta bort lös smuts från väven när den rullas in. Frontprofilen har ett spår för att spänna och fixera armarna som är av aluminium och har rostfri wire och fjädrar i knälederna. Detta ger en extremt god dukspänning vilket gör att TX8800 kan tillverkas upp till 18 meters bredd.

MANÖVRERING

Regleras med utvändigt vev eller motor. Vid val av motor kan den kompletteras med automatiska styrningar, t. ex fjärrkontroll eller sol- och vindautomatik.

Maxbredd 1800 cm

Maxutfall 400 cm



VIT
RAL 9010

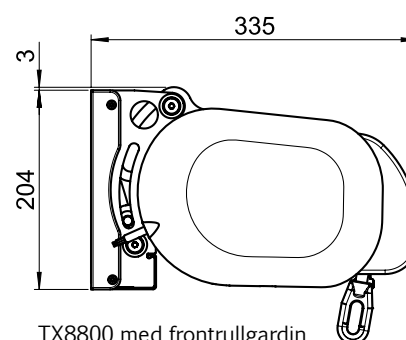
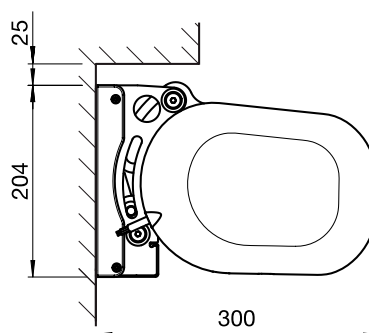


SILVER
RAL 9006



ANTRACIT
C36

Kan fås i valfri RAL färg som tillval.



TX8800 med frontrullgardin

TILLVAL

Denna modell kan man förse med en frontrullgardin i framkant. Med en frontrullgardin som är max 120 cm i framkant ökar det möjligheten att stänga ute ljuset och hålla värmen kvar under markisen på kvällen. Denna regleras med vev oberoende av markisen och är dold i frontprofilen när den inte används. Överstiger markisen en bredd på 7 meter blir rullgardinen delad och regleras med en vev på vänster sida och en på höger sida. Vill man behålla sin utsikt väljer man med fördel en genomsiktig screenväv på frontrullgardinen.

ÖVERSIKT

TERRASSMARKISER I KASSETT

- STANDARD
- TILLVAL
- EJ MÖJLIGT

	TX8100	TX8200	TX8300	TX8800
VEV	●	●	●	—
MOTOR	■	■	■	●
FRONTRULLGARDIN	■	—	■	■
MAX BREDD	600 cm	550 cm	650 cm	1800 cm
MAX UTFALL	350 cm	300 cm*	400 cm**	400 cm

*Maxbredd 500 cm vid utfall 300 cm

**Maxbredd 600 cm vid utfall 400 cm





J80459-4

RULLUX

MARKIS OCH PERSIENN

rullux.se

info@rullux.se

LUND
Dalbyvägen 22
046-160150

HELSINGBORG
Hälsövägen 33
042-125700

KRISTIANSTAD
Nässelvägen 5
044-190180

LINKÖPING
Vallaplan
013-353050

YSTAD
0411-66990